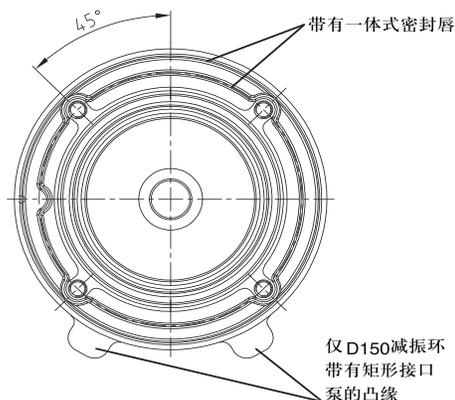
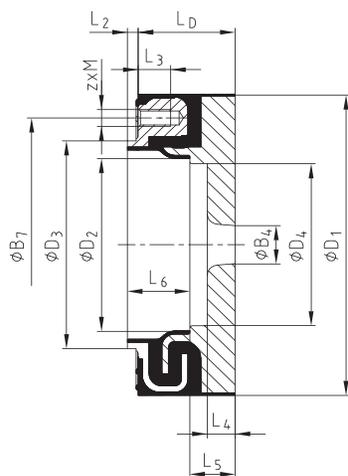


减振元件-D型减振环



D型减振环														
规格	B4		B7	D1	D2	D3	D4	LD	L2	L3	L4	L5	L6	z x M ²⁾
	Min.	Max.												
D 150/..	18	83	122	148	83	100	78	45	5	15	13	16	30	4 x M8
D 190/..	30	121	150	190	116	130	100	45	5	15	14	18	33	4 x M10
D 230/..	97	143	195	234	143	160	136	58	5	18	17	23	47	4 x M12
D 260/..	97	164	210	264	164	180	156	58	4	20	18	23	46	4 x M16
D 330/..	120	208	264	330	208	220	201	83	6	35	23	28	64	4 x M20

1) 分布圆直径按用户要求

2) 拧紧力矩按等级 5.6 的螺栓

3) 安装孔数量按用户要求

D型减振环许用径向和轴向载荷 (环境温度 + 60 °C)					
Size	D 150	D 190	D 230	D 260	D 330
负载点与重心距离 L(mm)	100	100	100	200	200
允许重量 Fmax (N)	650	1800	3000	2300	4100

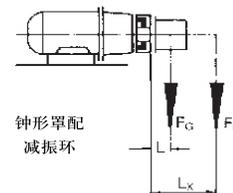
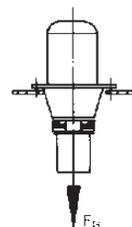
如果实际负载的重心 Lx 与 L 不一样, 则允许负载也可能不一样; 如果 Lx < L, Fmax = Fperm.

$$F_{zul.} = \frac{F_{max.} \cdot L}{L_x} \quad (N)$$

实际负载 F_G(轴向或径向) 不许超过
许可负载 F_{perm}

垂直安装 V1

水平安装 B3/B5



订货描述示例:

D	230
减振环	规格